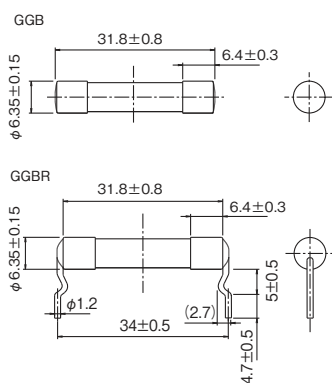
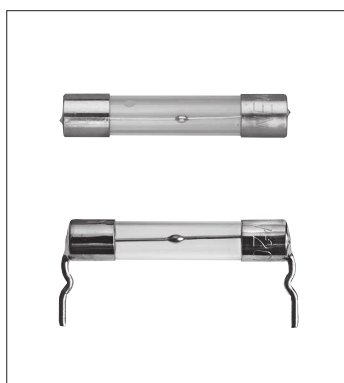
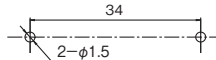




安全規格: UL file # E46712
 Standard for Safety: UL file # E46712
 CCC規格についてはお問合せ下さい
 CCC Standard for Safety: please contact us



推奨プリント板取り付け関連寸法図(1:1)
 Commendation hole pattern for PCB(1:1)



※端子形状についてはご相談ください。
 Please consult us regarding the terminal type.

通電容量 Carrying Capacity	溶断規格 Clearing Time
130%	160% 1時間以内
	200% 2分以内
	160% within 1 hour
	200% within 2 minutes

品名 Cat. No.		公称値 Nominal Value			
リード付 With Lead	リードなし Without Lead	定格電流 Rated Current	定格遮断容量 Breaking Capacity	ヒューズ抵抗値 ^{#1} Typ. Resistance ^{#1}	溶断I ² t ^{#2} Joule Integral ^{#2}
GGBR250V20	GGB250V20	20A	AC 250V 100A	2.8mΩ	3,750A ² ·s
GGBR250V25	GGB250V25	25A		2.1mΩ	6,250A ² ·s

※1:コールド時(定格電流の10%以下にて測定)
 at 10% max. rated current
 ※2:溶断I²t値は、I²t特性の10msの値です。
 Joule Integral is the value of 10ms of I²t characteristics.

技術資料
Technical Data

警報用ヒューズ
Alarm fuses / Indicating fuses

DCヒューズ
DC fuses / Fuse for DC circuit

マイクロヒューズ
Micro fuses / Radial fuses

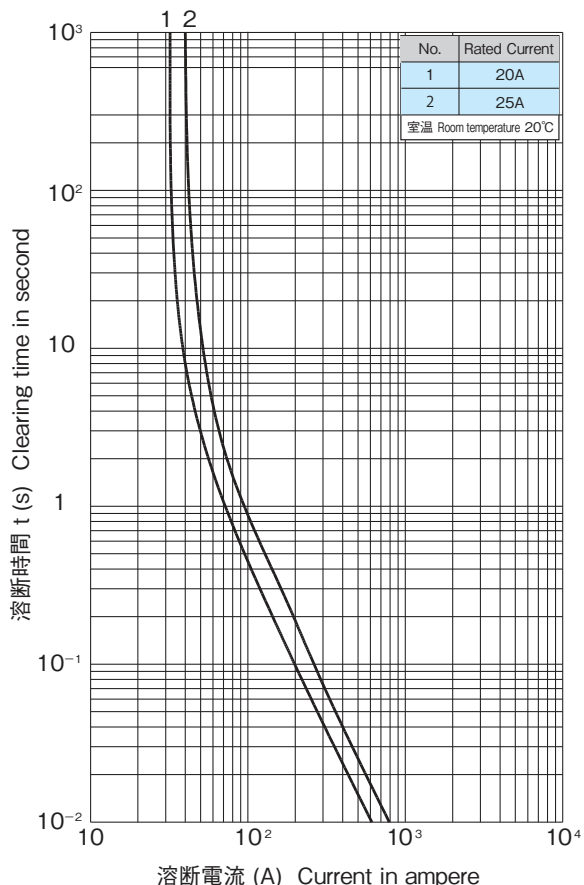
チップヒューズ
SMT fuses / Chip fuses

管ヒューズ
Tubular fuses / Cartridge fuses

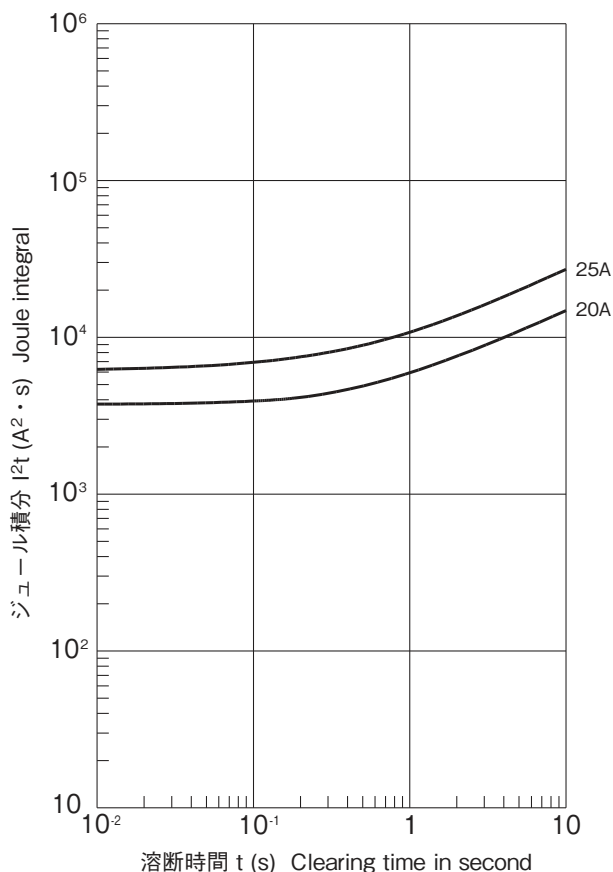
雷防護用SPD
SPD

プラグジャック
Plugs / Jacks

■ 溶断特性 Time / Current Characteristics



■ I²t 特性 I²t Characteristics



■ カタログの記載内容は予告なく変更することがありますので、ご注文に際してはご確認ください。
 ■ Information in this catalog is subject to change without notice. Please confirm product information when ordering.