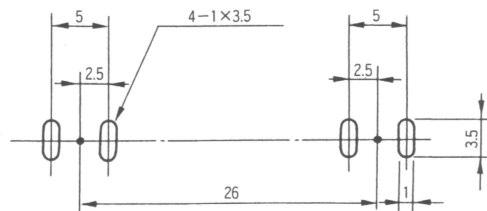
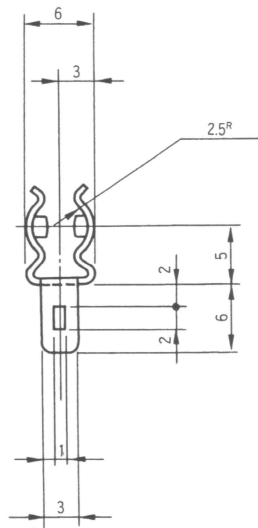
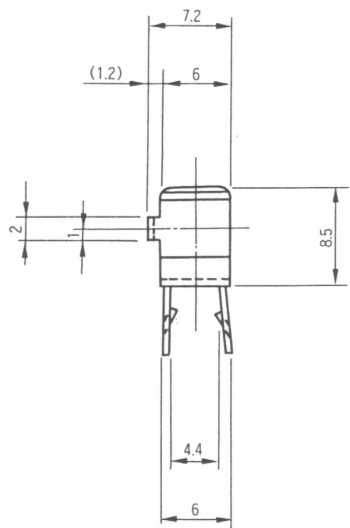


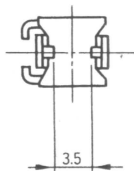
FUSE CLIPS

FP-225BS-A



取付穴寸法参考図
mounting hole arrangement

適合ヒューズ 6.4×30mm
6.35×31.8mm



品名コード	表面処理	材質
FP-225BS-A	Sn3(スズメッキ)	黄銅板

BSR 0.4t