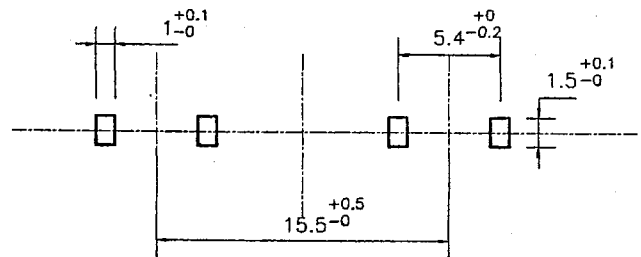
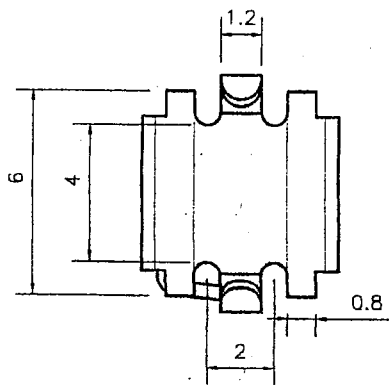
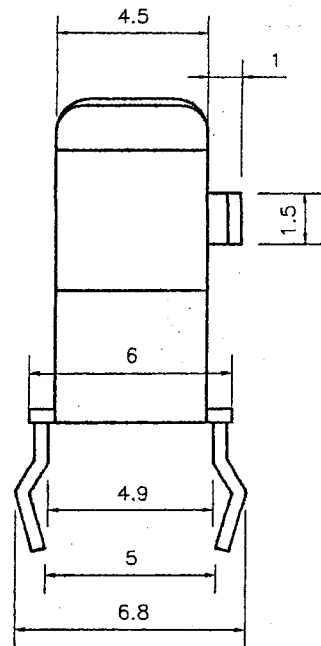
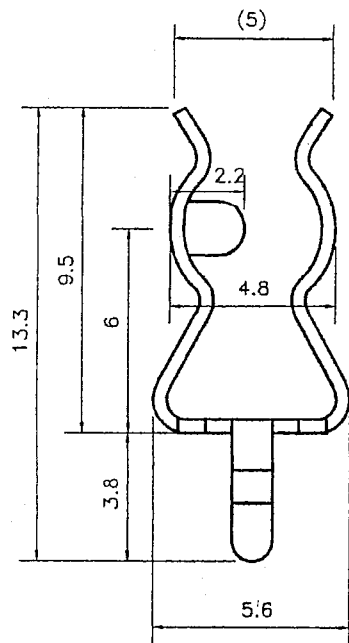


寸法単位：mm  
寸法公差：±0.3

RoHS適合品



取付穴参考図

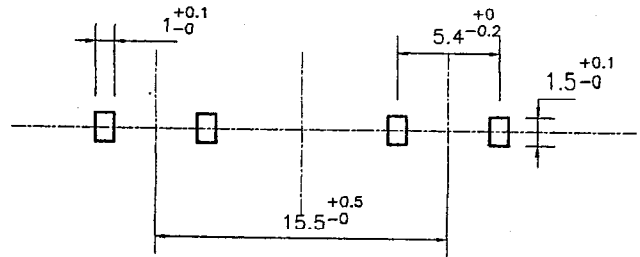
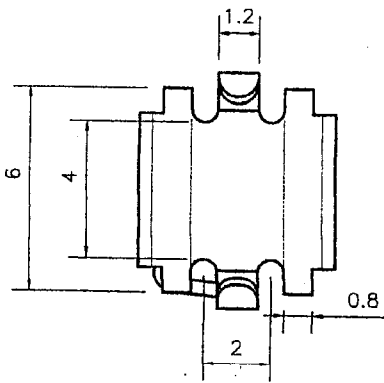
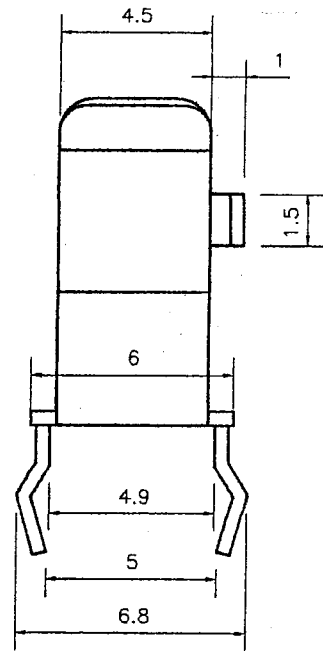
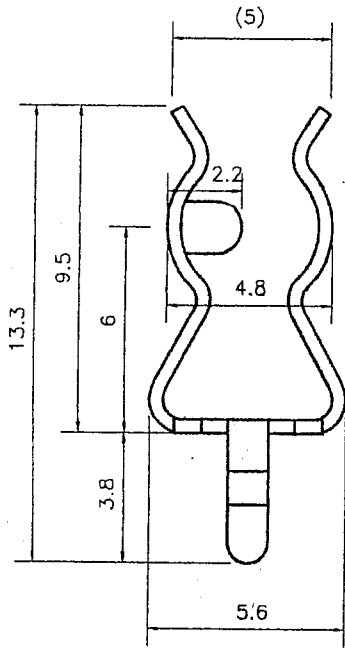
品番	材質	材厚	仕上	適合ヒューズ
FP-219PB-A	C5191-1/2H	t=0.4	Snメッキ	φ5.2×20mm 管形ヒューズ

1	2006.11.17	制定		高田	黒田
版数	年月日		改版理由	承認	担当

FP-219PB-A ヒューズクリップ仕様書	仕様書番号：SH-013-01	頁：1/1
------------------------	-----------------	-------

寸法単位：mm  
寸法公差：±0.3

RoHS適合品



取付穴参考図

品番	材質	材厚	仕上	適合ヒューズ
FP-219PB-B	C5191-1/2H	t=0.4	Niメッキ	φ5.2×20mm 管形ヒューズ

1	2006.11.17	制定		高田	黒田
版数	年月日	改版理由		承認	担当

FP-219PB-B ヒューズクリップ仕様書	仕様書番号：SH-013-02	頁：1/1
------------------------	-----------------	-------