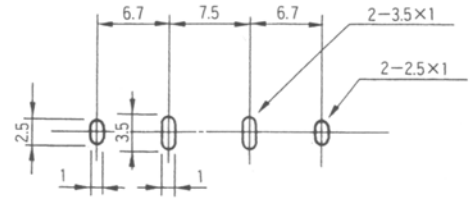
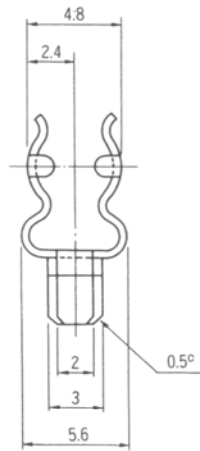
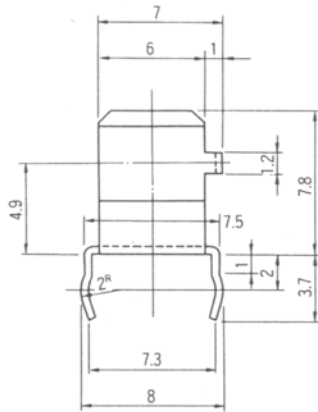
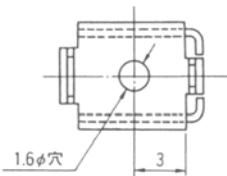


FP-217PB-A



取付穴寸法参考図
mounting hole arrangement

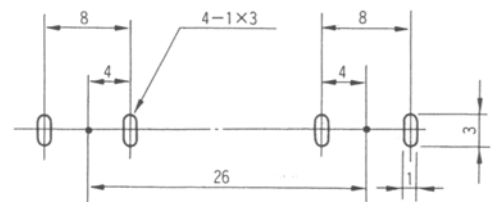
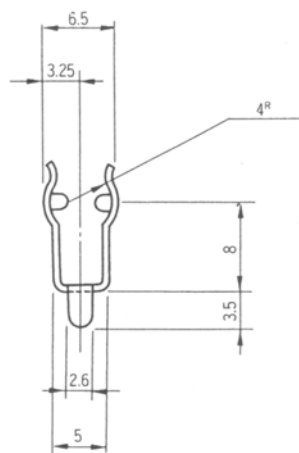
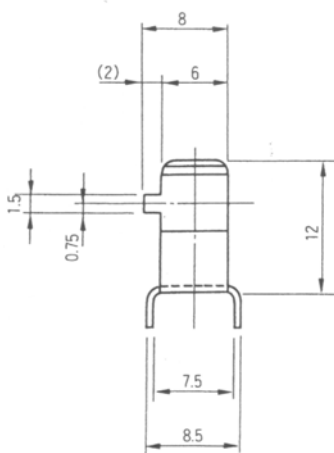
適合ヒューズ 5.2×20mm



品名コード	表面処理	材質
FP-217PB-A	Sn3(スズメッキ)	リン青銅板

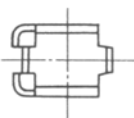
PBR 0.3t

FP-226PB-A



取付穴寸法参考図
mounting hole arrangement

適合ヒューズ 6.4×30mm
6.35×31.8mm



品名コード	表面処理	材質
FP-226PB-A	Sn3(スズメッキ)	リン青銅板

PBR 0.5t