

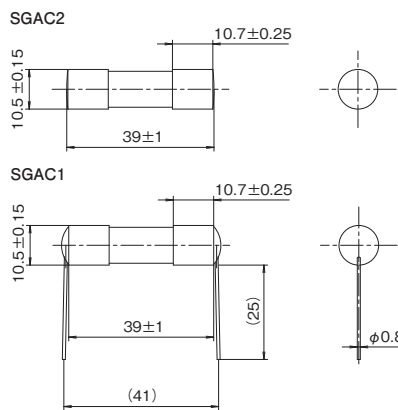
# SGAC1・SGAC2

ヒューズ  
Fuse

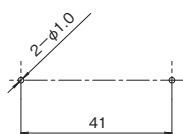
Normal blow



安全規格 : UL file # E46712  
Standard for Safety: UL file # E46712



プリント板取り付け関連寸法図 Hole pattern for PCB



※端子形状についてはご相談ください。  
Please consult with us regarding terminal type.

通電容量 Carrying Capacity	溶断規格 Clearing Time
100%	200% 2分以内 (within 2 minutes)

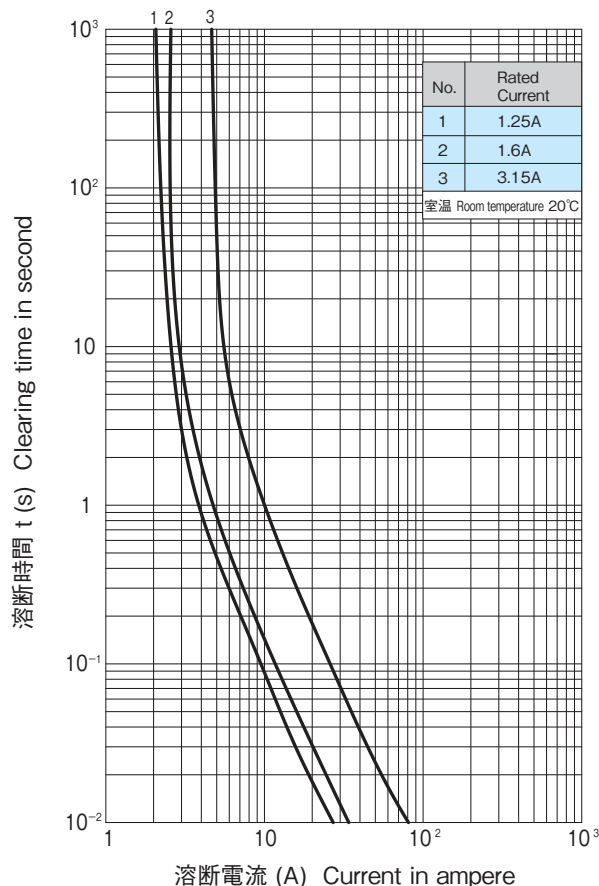
品名 Cat. No.		公称値 Nominal Value			
リード付 With Lead	リードなし Without Lead	定格電流 Rated Current	定格遮断容量 Breaking Capacity	ヒューズ抵抗値 <sup>※1</sup> Typ. Resistance <sup>※1</sup>	溶断I <sup>2</sup> t <sup>※2</sup> Joule Integral <sup>※2</sup>
SGAC1 1.25A:□	SGAC2 1.25A	1.25A	AC 600V 10,000A	1.2Ω	7.4A <sup>2</sup> ·s
SGAC1 1.6A:□	SGAC2 1.6A	1.6A		0.92Ω	12A <sup>2</sup> ·s
SGAC1 3.15A:□	SGAC2 3.15A	3.15A		0.37Ω	65A <sup>2</sup> ·s

※1: コールド時(定格電流の10%以下にて測定)  
at 10% max. rated current  
※2: 溶断I<sup>2</sup>t値は、I<sup>2</sup>t特性の1msの値です。  
Joule Integral is the value of 1ms of I<sup>2</sup>t-t characteristics.

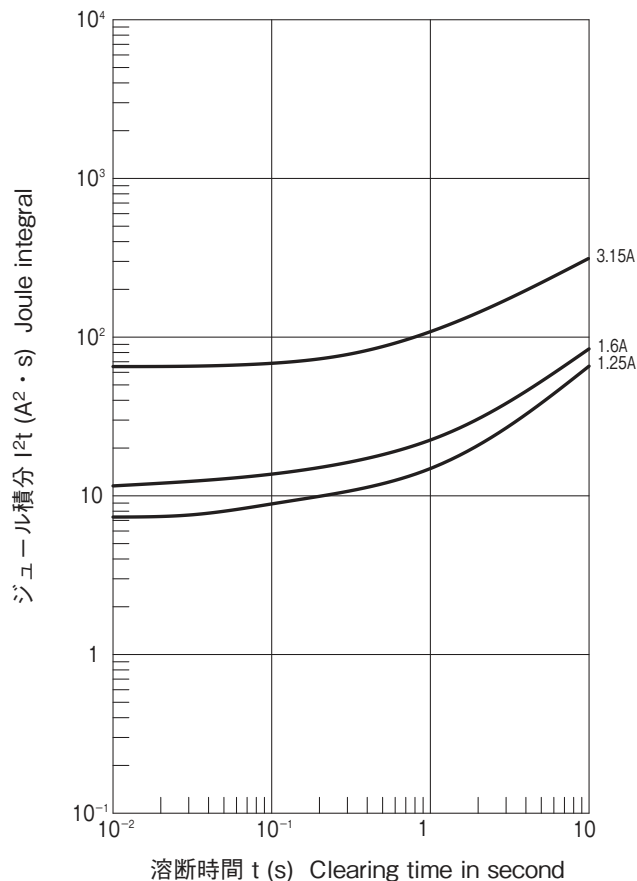
□はPもしくはSのアルファベット □ is letter P, or S  
P: プリント基板実装端子(板型)  
S: プリント基板実装端子(ストレート型)  
P: Printed circuit board mounting terminal (plate type)  
S: Printed circuit board mounting terminal (straight type)

- 外形寸法・重量  
Physical Size・Net Weight  
φ10.5×39mm 8.1g
- 包装 Package  
最小100個単位、バルク包装  
Bulk package, minimum 100 units
- 使用温度範囲  
Range of ambient temperature  
-40℃～80℃
- 保存温度  
Storage temperature  
-40℃～80℃

### ■ 溶断特性 Time / Current Characteristics



### ■ I<sup>2</sup>t特性 I<sup>2</sup>t Characteristics



■ カタログの記載内容は予告なく変更することがありますので、ご注文に際してはご確認ください。  
■ Information in this catalog is subject to change without notice. Please confirm product information when ordering.

Technical Data 技術資料  
Alarm fuses / Indicating fuses 警報用ヒューズ  
DC fuses / Fuse for DC circuit DCCヒューズ  
Micro fuses / Radial fuses マイクロヒューズ  
SMT fuses / Chip fuses チップヒューズ  
Tubular fuses / Cartridge fuses 管ヒューズ  
SPD 雷防護器部品  
Plugs Jacks