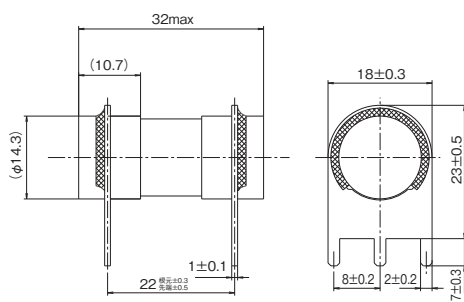


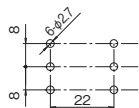


安全規格 : UL file # E343619
Standard for Safety: UL file # E343619

CCC規格についてはお問合せ下さい
CCC Standard for Safety: please contact us



推奨プリント板取り付け関連寸法図(1/1)
Hole pattern for PCB (1/1)



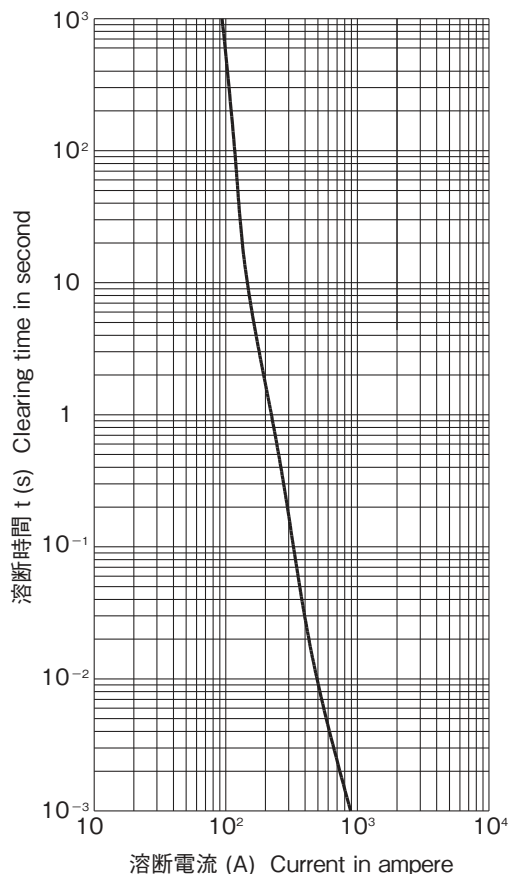
公称値 Nominal Value				
品名 Cat. No.	定格電流 Rated Current	定格遮断容量 Breaking Capacity	ヒューズ抵抗値 ^{※1} Typ. Resistance ^{※1}	溶断 ^{※2} Joule Integral ^{※2}
LCR1 75A:P	75A	AC 250V 5,000A	1.1mΩ	900A ² ·s

※1:コールド時(定格電流の10%以下にて測定)
at 10% max. rated current
※2:溶断^{※2}値は、^{※1}特性の10msの値です。
Joule Integral is the value of 10ms of ^{※1}t-t characteristics.

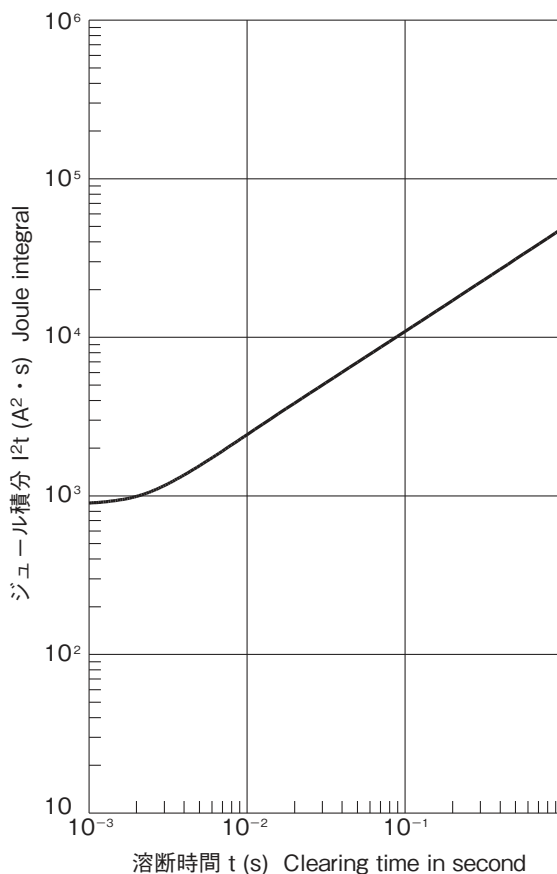
- 外形寸法・重量
Physical Size・Net Weight
φ14.3×32mm 18mg
- 包装 Package
最小100個単位、バルク包装
Bulk package, minimum 100 units
- 使用温度範囲
Range of ambient temperature
-40℃~80℃
- 保存温度
Storage temperature
-40℃~80℃

通電容量 Carrying Capacity	溶断規格 Clearing Time
100%	400% 2分以内 400% within 2 minutes

■ 溶断特性 Time / Current Characteristics



■ I²t-t 特性 I²t-t Characteristics



■ カタログの記載内容は予告なく変更することがありますので、ご注文に際してはご確認ください。
■ Information in this catalog is subject to change without notice. Please confirm product information when ordering.

Technical Data 技術資料
Alarm fuses / Indicating fuses 警報用ヒューズ
DC fuses / Fuse for DC circuit DCCヒューズ
Micro fuses / Radial fuses マイクロヒューズ
SMT fuses / Chip fuses チップヒューズ
Tubular fuses / Cartridge fuses 管ヒューズ
SPD 雷防護部品
Plugs Jacks プラグ・ジャック