

FP-104・FP-106

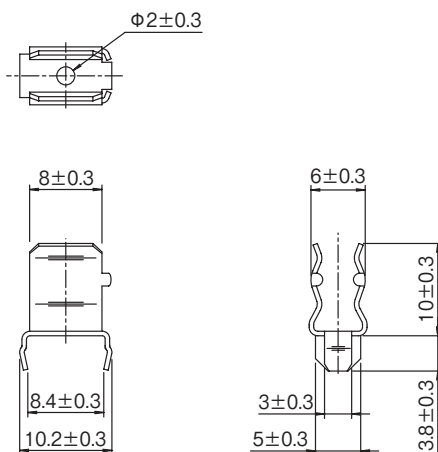
ヒューズクリップ
Fuse Clip



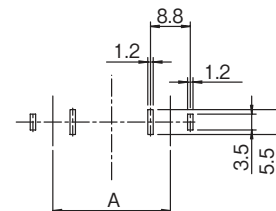
■φ6.35 及びφ6.4 用管ヒューズクリップ Fuse Clips for φ6.35 and φ6.4

FP-104

●色 Color
シルバー Silver
Net weight 1.1g



プリント基板取り付け関連寸法図
Hole pattern for PCB

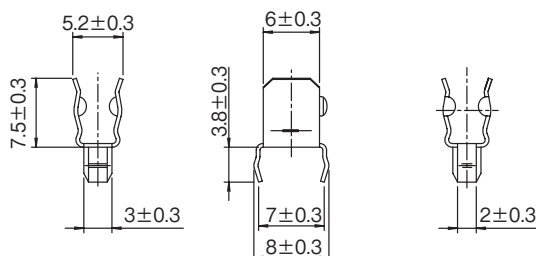


公称ヒューズサイズ Nominal fuse size	A寸法 "A" Dimension
φ 6.35 × 31.8	26mm
φ 6.35 × 20	14.7mm

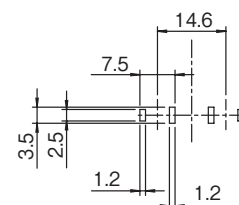
■φ5.2 用管ヒューズクリップ Fuse Clips for φ5.2

FP-106

●色 Color
シルバー Silver
Net weight 0.5g



プリント基板取り付け関連寸法図
Hole pattern for PCB



品名 Cat. No.	定格電流 Rated Current
FP-104	31.5A
FP-106	20A

■カタログの記載内容は予告なく変更することがありますので、ご注文に際してはご確認ください。
■ Information in this catalog is subject to change without notice. Please confirm product information when ordering.