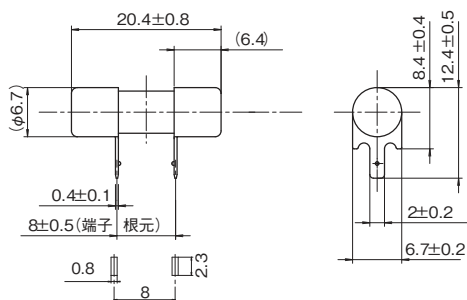




安全規格 : UL file # E46712
 Standard for Safety: UL file # E46712
 CCC規格についてはお問合せ下さい
 CCC Standard for Safety: please contact us



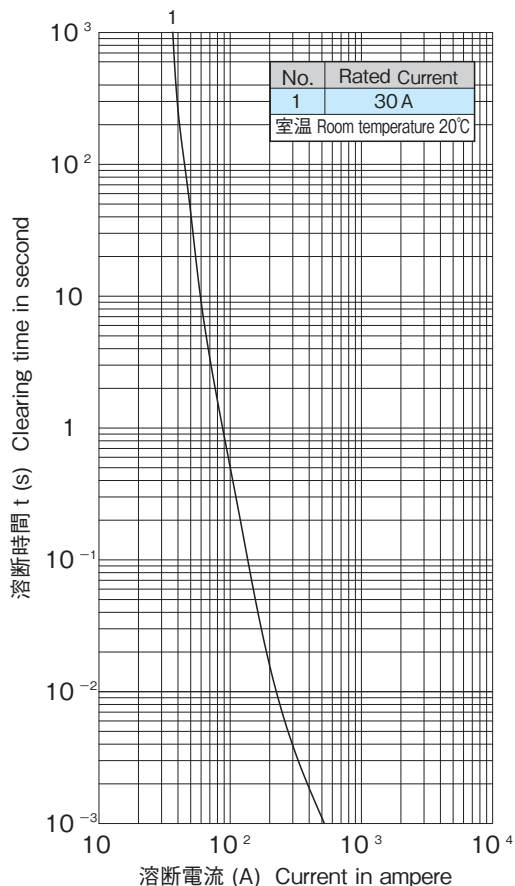
公称値 Nominal Value				
品名 Cat. No.	定格電流 Rated Current	定格遮断容量 Breaking Capacity	ヒューズ抵抗値 ^{※1} Typ. Resistance ^{※1}	溶断 ^{※2} Joule Integral ^{※2}
FCRAI 30A:P1	30A	AC 250V 500A	2.0mΩ	260A ² ·s

- 外形寸法・重量
Physical Size・Net Weight
φ6.7×20mm 2.3g
- 包装 Package
最小500個単位、バルク包装
Bulk package, minimum 500 units
- 使用温度範囲^{※3}
Range of ambient temperature^{※3}
-40℃~125℃
- 保存温度
Storage temperature
-40℃~80℃

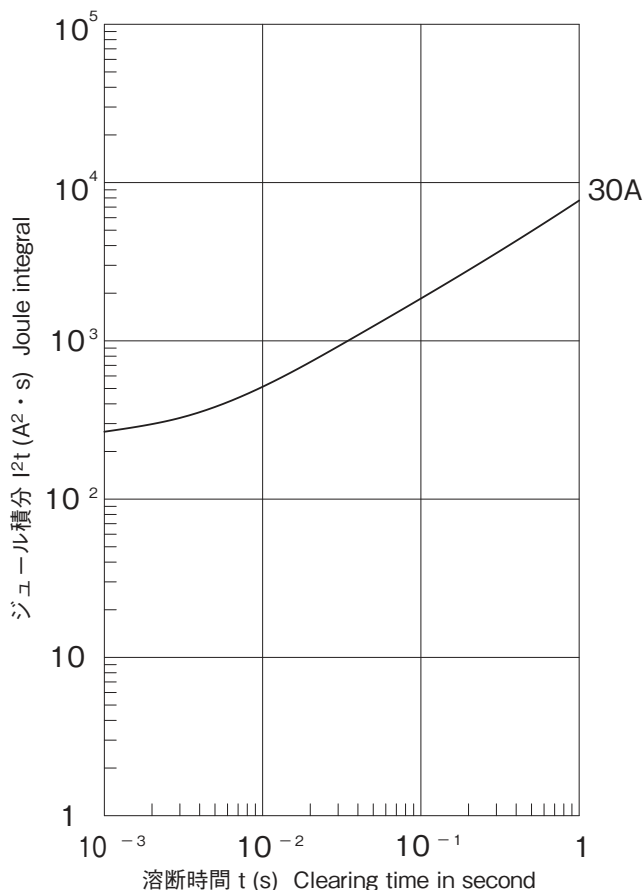
通電容量 Carrying Capacity	溶断規格 Clearing Time
100%	200% 2分以内 200% within 2 minutes

※1: コールド時(定格電流の10%以下にて測定)
 at 10% max. rated current
 ※2: 溶断I²t値は、I²t特性の1msの値です。
 Joule Integral is the value of 1ms of I²t characteristics.
 ※3: 105℃以上でご使用される場合はご相談ください。
 Please contact us when using this fuse at the situation,
 an ambient temperature is more than 105℃.

■ 溶断特性 Time / Current Characteristics



■ I²t 特性 I²t Characteristics



■ カタログの記載内容は予告なく変更することがありますので、ご注文に際してはご確認ください。
 ■ Information in this catalog is subject to change without notice. Please confirm product information when ordering.

Technical Data 技術資料
 Alarm fuses / Indicating fuses 警報用ヒューズ
 DC fuses / Fuse for DC circuit DCCヒューズ
 Micro fuses / Radial fuses マイクロヒューズ
 SMT fuses / Chip fuses チップヒューズ
 Tubular fuses / Cartridge fuses 管ヒューズ
 SPD 雷防護部品
 Plugs Jacks プラグ・ジャック