

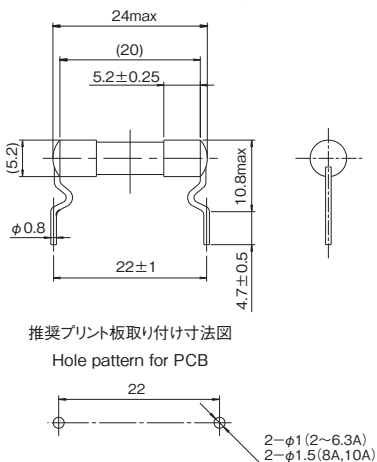
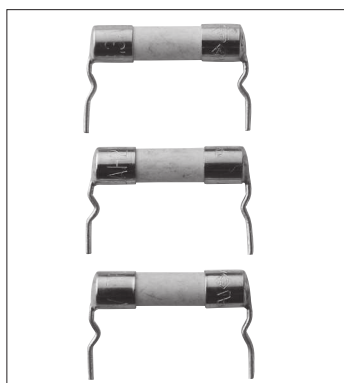
# ES5R ヒューズ Fuse

Time-lag



安全規格: UL file # E46712  
Standard for Safety: UL file # E46712

CCC規格についてはお問合せ下さい  
CCC Standard for Safety: please contact us



推奨プリント板取り付け寸法図  
Hole pattern for PCB

※端子形状についてはご相談ください。  
Please consult us regarding the terminal type.

品名 Cat. No.	定格電流 Rated Current	定格遮断容量 Breaking Capacity	公称値 Nominal Value	
			ヒューズ抵抗値 <sup>#1</sup> Typ. Resistance <sup>#1</sup>	溶断I <sup>2</sup> t <sup>#2</sup> Joule Integral <sup>#2</sup>
ESSR-2000	2A	AC 250V 1,500A	55mΩ	4.7A <sup>2</sup> ·s
ESSR-2500	2.5A		42mΩ	7.3A <sup>2</sup> ·s
ESSR-3150	3.15A		25mΩ	13A <sup>2</sup> ·s
ESSR-4000	4A		17mΩ	21A <sup>2</sup> ·s
ESSR-5000	5A		13mΩ	40A <sup>2</sup> ·s
ESSR-6300	6.3A		9.1mΩ	79A <sup>2</sup> ·s
ESSR-8000	8A		7.1mΩ	150A <sup>2</sup> ·s
ESSR-10000	10A		5.2mΩ	260A <sup>2</sup> ·s

※1:コールド時(定格電流の10%以下にて測定)  
at 10% max. rated current

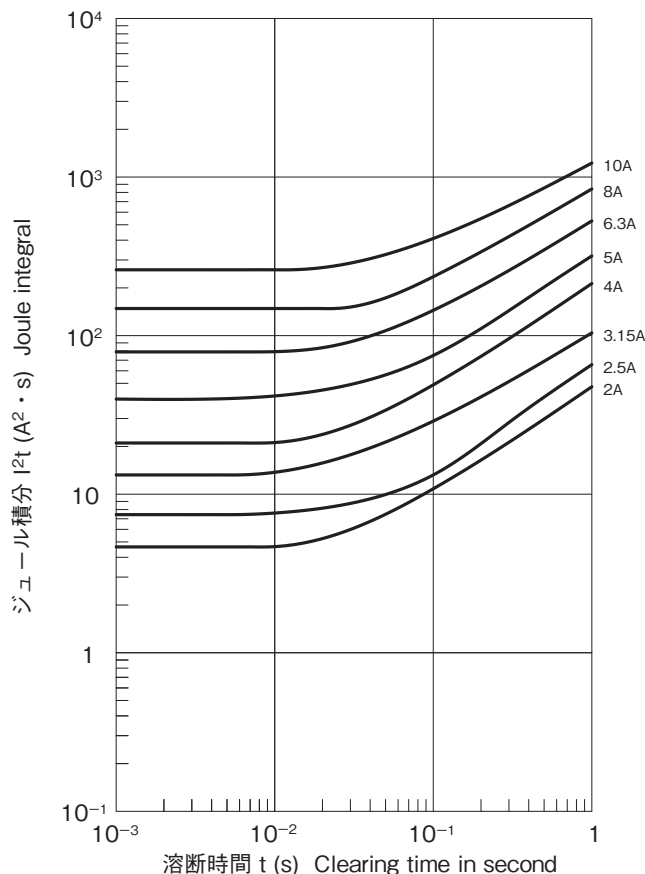
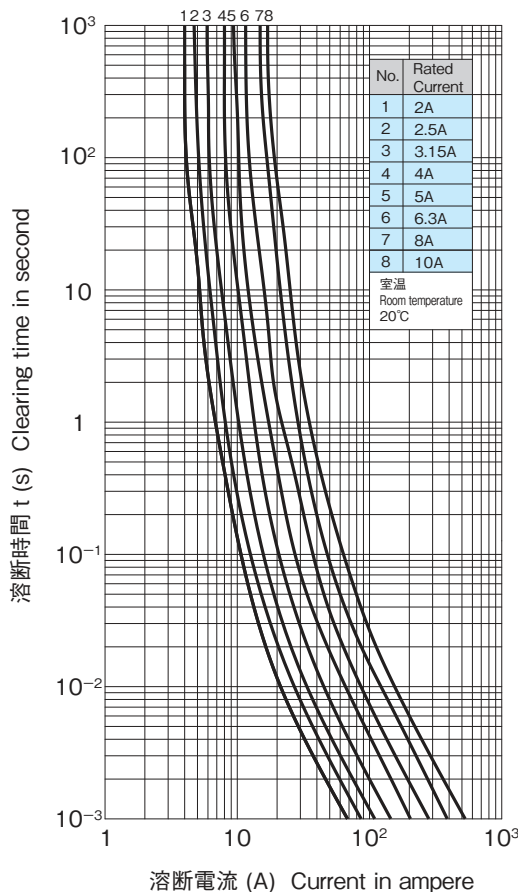
※2:溶断I<sup>2</sup>t値は、I<sup>2</sup>t特性の1msの値です。  
Joule Integral is the value of 1ms of I<sup>2</sup>t-t characteristics.

- 外形寸法・重量  
Physical Size・Net Weight  
φ5.2×20mm 0.9g
- 包装 Package  
最小100個単位、パルク包装  
Bulk package, minimum 100 units
- 使用温度範囲  
Range of ambient temperature  
-40℃~80℃
- 保存温度  
Storage temperature  
-40℃~80℃

通電容量 Carrying Capacity	溶断規格 Clearing Time	
	In ≤ 3.15A	3.15A < In
150%	210%	30分以内 within 30min
	275%	0.75s to 80s
	400%	0.095s to 5s
	1000%	10ms to 150ms

## ■ 溶断特性 Time / Current Characteristics

## ■ I<sup>2</sup>t 特性 I<sup>2</sup>t-t Characteristics



■カATALOGの記載内容は予告なく変更することがありますので、ご注文に際してはご確認ください。  
■ Information in this catalog is subject to change without notice. Please confirm product information when ordering.