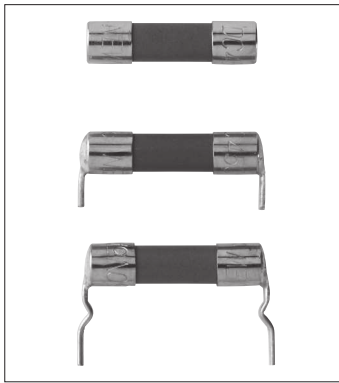


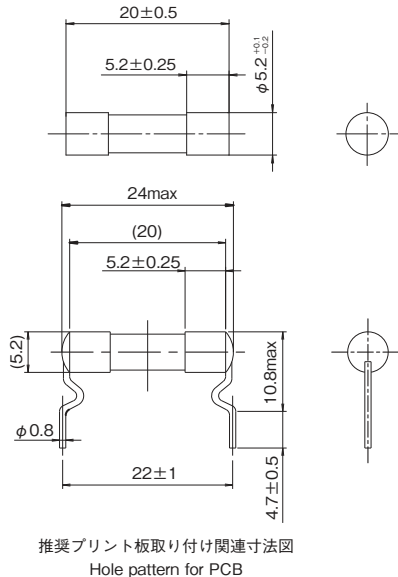
D51・D52

ヒューズ
Fuse

Normal blow



- 外形寸法・重量
Physical Size・Net Weight
φ5.2×20mm 1g
- 包装 Package
最小100個単位、バルク包装
Bulk package, minimum 100 units
- 使用温度範囲
Range of ambient temperature
-40℃～80℃
- 保存温度
Storage temperature
-40℃～80℃



推奨プリント板取り付け関連寸法図
Hole pattern for PCB

※端子形状についてはご相談ください。
Please consult us regarding the terminal type.

通電容量 Carrying Capacity	溶断規格 Clearing Time
100%	200% 2分以内 200% within 2 minutes



安全規格：UL file # E46712
Standard for Safety: UL file # E46712

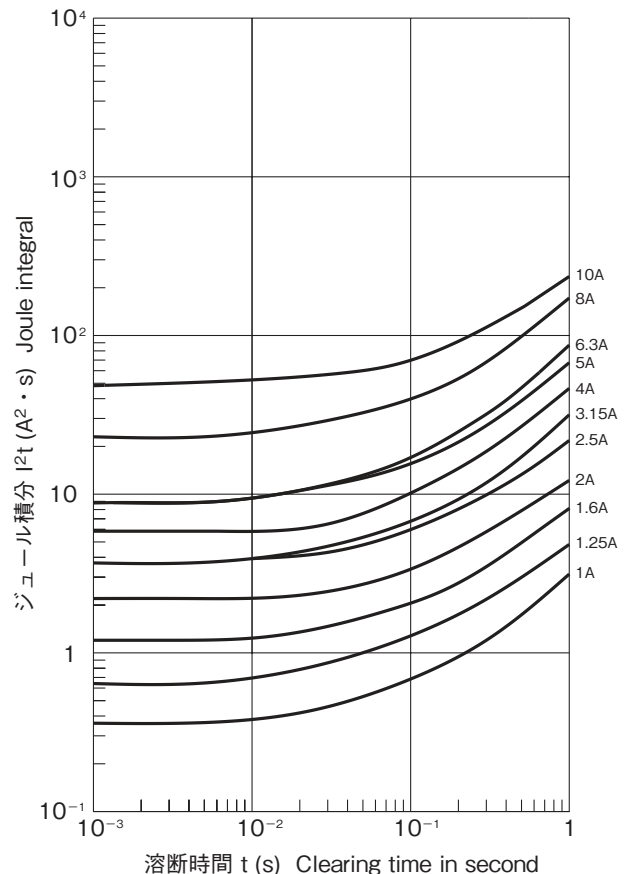
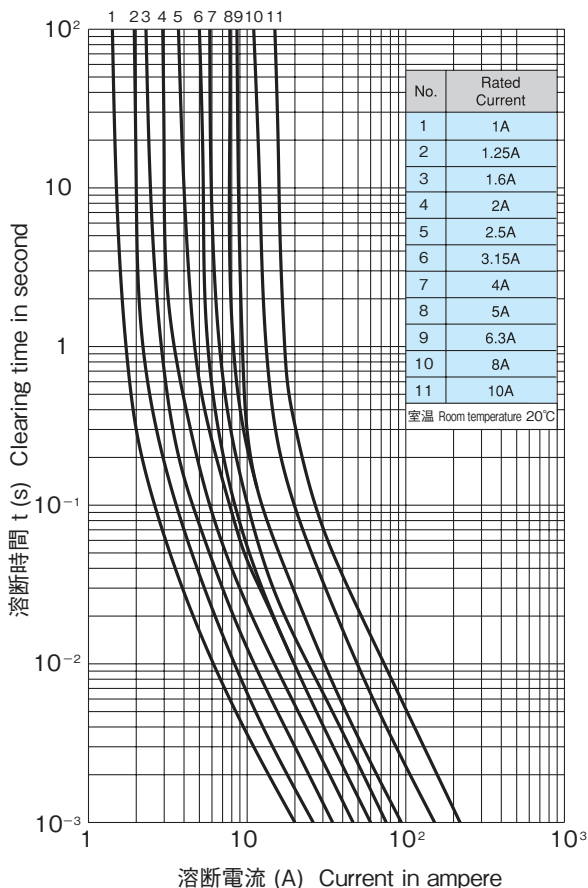
CCC規格についてはお問合せ下さい
CCC Standard for Safety: please contact us

品名 Cat. No.		公称値 Nominal Value			
リード付 With Lead	リードなし Without Lead	定格電流 Rated Current	定格遮断容量 Breaking Capacity	ヒューズ抵抗値 ^{※1} Typ. Resistance ^{※1}	溶断I ² t ^{※2} Joule Integral ^{※2}
D51 1A	D52 1A	1A	DC 450V 400A	0.46Ω	0.36A ² ·s
D51 1.25A	D52 1.25A	1.25A		0.34Ω	0.64A ² ·s
D51 1.6A	D52 1.6A	1.6A		0.26Ω	1.2A ² ·s
D51 2A	D52 2A	2A		0.19Ω	2.2A ² ·s
D51 2.5A	D52 2.5A	2.5A		0.14Ω	3.7A ² ·s
D51 3.15A	D52 3.15A	3.15A		65mΩ	3.7A ² ·s
D51 4A	D52 4A	4A		53mΩ	5.8A ² ·s
D51 5A	D52 5A	5A		36mΩ	8.8A ² ·s
D51 6.3A	D52 6.3A	6.3A		26mΩ	8.8A ² ·s
D51 8A	D52 8A	8A		18mΩ	23A ² ·s
D51 10A	D52 10A	10A		12mΩ	48A ² ·s

※1:コールド時(定格電流の10%以下にて測定)
at 10% max. rated current
※2:溶断I²t値は、I²t特性の1msの値です。
Joule Integral is the value of 1ms of I²t characteristics.

■ 溶断特性 Time / Current Characteristics

■ I²t 特性 I²t Characteristics



■ カタログの記載内容は予告なく変更することがありますので、ご注文に際してはご確認ください。
■ Information in this catalog is subject to change without notice. Please confirm product information when ordering.

Technical Data
技術資料

Alarm fuses / Indicating fuses
警報用ヒューズ

DC fuses / Fuse for DC circuit
DCヒューズ

Micro fuses / Radial fuses
マイクロヒューズ

SMT fuses / Chip fuses
チップヒューズ

Tubular fuses / Cartridge fuses
管ヒューズ

SPD
雷防護用部品

Plugs Jacks
プラグ